



**15** бар  
рабочее давление

**120 °C**  
температура воздуха на входе

**170 °C**  
макс. температура на входе

**66 до 4500** Нм<sup>3</sup>/ч  
производительность

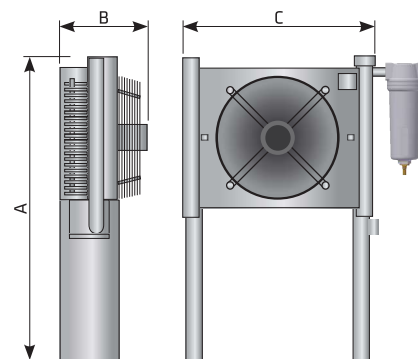
**RAL 9005**  
стандартный цвет

## ОПИСАНИЕ

Доохладители с воздушным охлаждением разработаны для снижения температуры сжатого воздуха и регулировки точки росы газа под давлением в системе сжатого воздуха. Высоко эффективные осевые вентиляторы направляют воздух в теплообменники с медными трубами, поддерживаемые алюминиевыми ребрами, что и создает необходимый эффект охлаждения. Сжатый воздух охлаждается приблизительно на 10 °C по сравнению с окружающей температурой. АСА доохладители обеспечивают максимальную производительность и защиту всего оборудования, например рефрижераторных осушителей, адсорбционных осушителей и фильтров.

# АСА СЕРИЯ

## ДООХЛАДИТЕЛИ С ВОЗДУШНЫМ ОХЛАЖДЕНИЕМ



## ПРИМЕНЕНИЯ

• компрессорные установки

### ТЕХНИЧЕСКИЕ ХАРАКТЕРИСТИКИ

Модель	Производительность		Присоединение	Источник питания	Вентилятор	Размеры			Вес	
	Фикс. установка теплообменника	Нм <sup>3</sup> /ч				scfm	A [мм]	B [мм]		C [мм]
АСА 003		66	39	G 1"	1/230/50	ø250-45W	850	300	715	19
АСА 007		126	74	G 1"	1/230/50	ø250-45W	850	300	715	20
АСА 010		222	131	G 1 1/2"	3/400/50	ø350-110W	990	310	845	27
АСА 018		294	173	G 1 1/2"	3/400/50	ø400-130W	990	310	845	29
АСА 030		390	230	G 2"	3/400/50	ø500-750W	1175	440	980	44
АСА 047		522	307	G 2"	3/400/50	ø500-750W	1175	440	980	48
АСА 070		774	456	G 2"	3/400/50	ø600-370W	1325	490	1130	61
АСА 094		990	583	G 2 1/2"	3/400/50	ø600-370W	1325	490	1130	66
АСА 150		1260	742	DN100	3/400/50	ø800-1470W	1800	660	1590	127
АСА 175		1560	918	DN100	3/400/50	ø800-1470W	1800	660	1590	143
АСА 240		1890	1112	DN100	3/400/50	ø800-1470W	1800	790	1560	148
АСА 300		2520	1483	DN100	3/400/50	ø800-1470W	2000	795	1740	166
АСА 450		3090	1819	DN125	3/400/50	2x ø800-1470W	2090	830	1850	212
АСА 600		4500	2649	DN125	3/400/50	2x ø800-1470W	2300	850	2010	315