



**16** бар  
рабочее давление

**15 до 150** л/ч  
производительность

**1/2"**  
соединение

**1,5 до 65** °C  
темп. диапазон

## ОПИСАНИЕ

ECD-B электронные конденсатоотводчики производят полностью автоматический сброс конденсата или других неагрессивных жидкостей из систем сжатого воздуха (1). ECD-B устанавливается как внешний отводчик конденсата в любую указанную область применения. Конденсат накапливается в приемной емкости, и, когда уровень достигает достаточного, производится вывод конденсата из системы без потерь сжатого воздуха. Электронная система оборудована точным емкостным датчиком уровня. Специальный самоочищающийся клапан предохраняет работу ECD-B от накопления загрязнений. ECD-B также оборудован сигналом тревоги, светодиодным индикатором, кнопкой тестирования и внутренним фильтром. ECD-B имеет широкое применение. Для неуказанных областей применения свяжитесь с производителем или вашим поставщиком. (1) Для информации о других газах свяжитесь с производителем или вашим поставщиком.

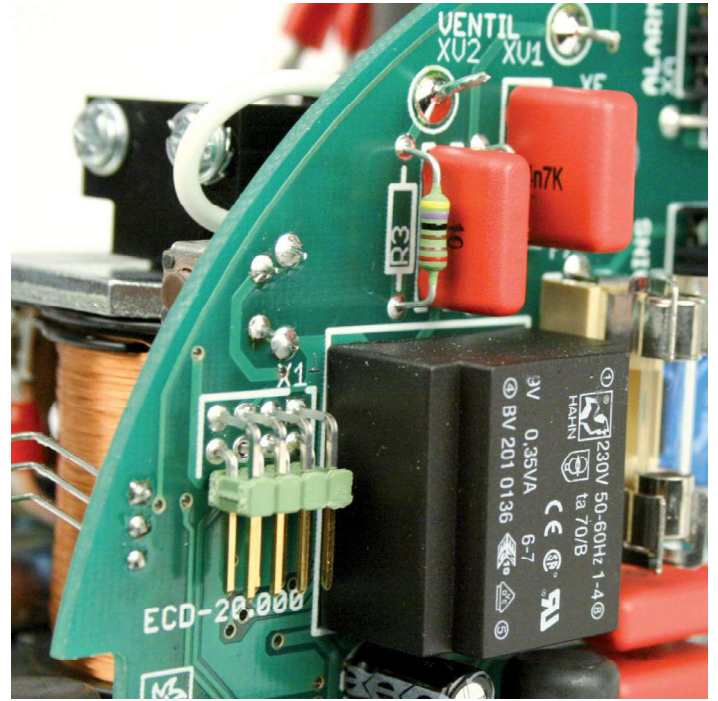
## ПРИМЕНЕНИЯ

- воздушный компрессор (поршневой или винтовой)
- доохладители
- циклонный сепаратор конденсата
- ресивер
- фильтры воздуха

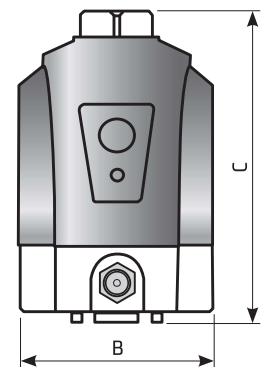
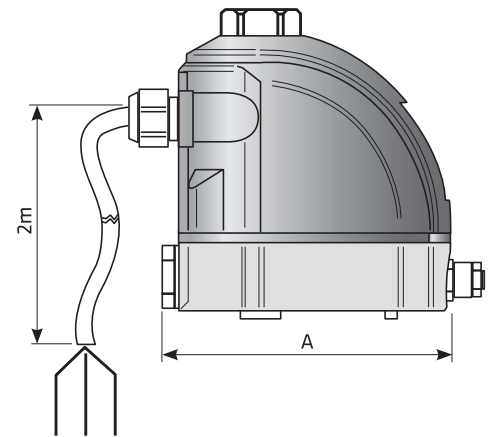
# ECD-B СЕРИЯ

## ЭЛЕКТРОННЫЕ КОНДЕНСАТООТВОДЧИКИ





ТЕХНИЧЕСКИЕ ХАРАКТЕРИСТИКИ		ECD 15B	ECD 40B	ECD 90B	ECD 150B
Напряжение	115 Вас	115 В ± 10 %	115 В ± 10 %	115 В ± 10 %	115 В ± 10 %
	230 Вас	230 В ± 10 %	230 В ± 10 %	230 В ± 10 %	230 В ± 10 %
Мощность	115 Вас	24 В·А	24 В·А	24 В·А	24 В·А
	230 Вас	24 В·А	24 В·А	24 В·А	24 В·А
Частота	50-60 Гц				
Рабочее давление	0-16 бар (0 - 232 psi)				
Производительность (при 7 бар/101 psi)	15 л/ч (0,0088 cfm)	40 л/ч (0,023 cfm)	90 л/ч (0,053 cfm)	150 л/ч (0,088 cfm)	
Темп. диапазон	1,5 - 65 °C (35-149 °F)				
Соединение	R 1/2"	R 1/2"	R 1/2"	R 1/2"	
Соединение на выходе	R 1/8"	R 1/8"	R 1/8"	R 1/8"	
Рекомендуемое сечение кабеля	3 × 0,75 мм <sup>2</sup>	3 × 0,75 мм <sup>2</sup>	3 × 0,75 мм <sup>2</sup>	3 × 0,75 мм <sup>2</sup>	
Класс защиты	IP54	IP54	IP54	IP54	
Вес [кг]	0,9	0,9	1,05	1,15	
Размеры А × В × С [мм]	120 × 82 × 125	120 × 82 × 125	120 × 82 × 135	120 × 82 × 150	
Макс. производительность компрессора [м <sup>3</sup> /мин]	a	11,6	29,4	60,6	111,6
	b	9,3	23,5	48,5	89,3
	c	5,8	14,7	30,3	55,8
Макс. производительность осушителя [м <sup>3</sup> /мин]	a	23,2	58,8	121,2	223,2
	b	18,6	47,0	97,0	178,6
	c	11,6	29,4	60,6	111,6
Макс. производительность фильтра [м <sup>3</sup> /мин]	a	116	294	606	1116
	b	93	235	485	893
	c	58	147	303	558
Мощность компрессора [кВт]	до 30	до 75	до 160	до 315	



При подборе конденсатоотводчика для Ваших конкретных условий учитывайте соответствующую климатическую зону:

a	Северная Европа, Канада, Север США, Центральная Азия
b	Центральная и Южная Европа, Центральная Америка
c	Прибрежные регионы Южно-Восточной Азии, Океания, регионы Амазонии и Конго