



4 до 16 бар
рабочее давление

1,5 до 50 °C
темп. диапазон

-40 °C (-25 °C / -70 °C)
точка росы

6 до 600 Нм³/ч
производительность

RAL 5012 / RAL 7040
стандартный / дополнительный цвет

15-20 %
Потери сжатого воздуха

ОПИСАНИЕ

Адсорбционный осушитель A-DRY 6-600 был разработан для удаления водяного пара из сжатого воздуха, при этом снижая температуру точки росы системы. Серия осушителей A-DRY предоставляет нашим партнерам широкий выбор решений по осушке воздуха с пропускной способностью оборудования от 6 Нм³/ч до 600 Нм³/ч. Инновационный дизайн адсорбционных осушителей A-DRY разработан с учетом высоких требований наших партнеров и позволяет производить быструю и надежную сборку, проводить сервис и не иметь проблем в эксплуатации осушителя. Благодаря применению готового к использованию контроллера, простой установке и минимальному количеству деталей и механизмов, сервис осушителей осуществляется быстро и эффективно.

ПРИМЕНЕНИЯ

• компрессорные установки

A-DRY 6-600 СЕРИЯ

АДСОРБЦИОННЫЕ ОСУШИТЕЛИ С ХОЛОДНОЙ РЕГЕНЕРАЦИЕЙ



ПРЕИМУЩЕСТВА

- ✓ Широкий модельный ряд для удовлетворения ваших потребностей.
- ✓ Прочный и интуитивно понятный контроллер, готовый к использованию.
- ✓ Простая сборка и установка.
- ✓ Быстрый и эффективный сервис.
- ✓ Адсорбент в фильтроэлементах.
- ✓ Стандартная модель включает в себя коалесцирующий префильтр и вторичный фильтр для твердых частиц.


ТЕХНИЧЕСКИЕ ХАРАКТЕРИСТИКИ

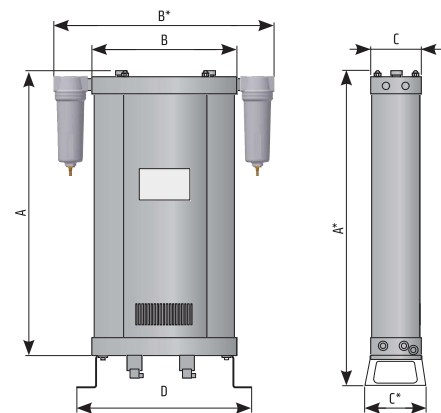
Тип	Подключение ВХОД/ВЫХОД	Номинальный поток		Размеры							Вес кг
		на входе ⁽¹⁾ [Нм³/ч]	на выходе ⁽²⁾ [Нм³/ч]	А [мм]	А* [мм]	В [мм]	В* [мм]	С [мм]	С* [мм]	D [мм]	
A-DRY 06	G3/8"	6	4,7	339	520	280	480	100	130	354	10,5
A-DRY 12	G3/8"	12	9,5	573	715	280	480	100	130	354	13,5
A-DRY 24	G3/8"	24	19,0	1041	1105	280	480	100	130	354	19,0
A-DRY 36	G3/8"	36	28,4	1509	1495	280	480	100	130	354	27,5
A-DRY 60	G3/4"	60	47,4	972	1105	370	570	148	170	434	45,0
A-DRY 75	G3/4"	75	59,3	1167	1300	370	570	148	170	434	53,0
A-DRY 105	G3/4"	117	83	1567	1700	370	570	148	170	434	70,0
A-DRY 150	G1"	150	118	1345	1440	440	725	198	240	570	170,5
A-DRY 200	G1"	200	158	1538	1655	440	725	198	240	570	182,2
A-DRY 250	G 1 1/2"	250	196	799	953	740	1019	405	650	820	410,5
A-DRY 300	G 1 1/2"	300	235	899	1053	740	1019	405	650	820	427,7
A-DRY 400	G 1 1/2"	400	313	1094	1247	740	1019	405	650	820	461,9
A-DRY 600	G 1 1/2"	600	470	1484	1638	740	1019	405	650	820	530,0

Диапазон рабочего давления	4 до 16 бар (A-DRY 06-200); 4 до 10 бар(г) (A-DRY 250-600)
Темп. диапазон	+1,5 °C до +50 °C
Тем-ра. точки росы газа п/давл	-25 °C / -40 °C / -70 °C
Напряжение, частота	230V, 50/60 Гц
Расход электроэнергии	<35 W
Класс защиты	IP 65
Фильтр (на входе)*	супер тонкий; 0,01 мкм
Фильтр (на выходе)	пылевой фильтр; 1 мкм

⁽¹⁾ Для 1 бар (а. д.) и 20 °C при 7 бар рабочего давления, температуре на входе 35 °C и температуре точки росы газов под давлением на выходе -40 °C.

⁽²⁾ Номинальный поток на выходе рассчитан на основе теоретических потерь воздуха при регенерации в среднем значении 17,3 %.

* Если осушитель поставляется без фильтра, на входе должен быть обеспечен сжатый воздух класса 1 (ISO 8753-1) по твердым частицам и маслу.


КОРРЕКТИРУЮЩИЕ ФАКТОРЫ - F1

Рабочее давление [бар]	4	5	6	7	8	9	10	11	12	13	14	15	16
Рабочее давление [psi]	58	72	87	100	115	130	145	160	174	189	203	218	232
Корректирующий фактор	0,63	0,75	0,88	1	1,13	1,25	1,38	1,50	1,63	1,75	1,88	2,00	2,13

КОРРЕКТИРУЮЩИЕ ФАКТОРЫ - F2

Температура на входе [°C]	25	30	35	40	45	50
Корректирующий фактор	1,00	1,00	1,00	0,97	0,87	0,80

ТОЧКА РОСЫ

[°C]	-25	-40	-70
C _p	1,1	1	0,7